

CATALOGUE 2022



CLARIKS

EXCEED YOUR LIMITATIONS



CGN
LE SENS DU DÉTAIL

Sommaire

Freins à disque hydrauliques	04
Freins à disque mécaniques	10
Disques de frein VTT	12
Disques de frein Route	13
Plaquettes de frein	14
Plaquettes de frein exotherm	18
Plaquettes de frein e-bike	19
Patins et Porte-patins	22
Etrier et leviers de frein	25
Cables et Gaines	28
Accessoires hydrauliques	32
Poignée vélos	36
Guidolines	38
Porte-bidons	38
Pédales	39
Cassettes	40
Chaînes	41
Accessoires	42



FREINS À DISQUE HYDRAULIQUES



CLOUT 1

Le CLOUT 1 offre l'une des capacités de freinage les plus élevée du marché. Fabriqué sur les bases de notre gamme de freins M Series, il offre une qualité et une fiabilité exceptionnelles. Le frein à huile minérale CLOUT1 comprend un étrier à 2 pistons et un petit levier bien conçu avec réglage de la poutée.

- Système de freinage léger avec Disques de frein en acier inoxydable
- Frein hydraulique à 2 pistons
- Fluide d'huile minérale
- Réglage de la poutée du levier
- Poids - 304 g

Options

Rotors : 160 mm ou 180 mm



Réf.	Position	Disque
520421	Avant	160 mm
506239	Avant	180 mm
506240	Arrière	160 mm
506178	Avant/Arrière	180 mm/160 mm
506179	Avant/Arrière	160 mm/160 mm



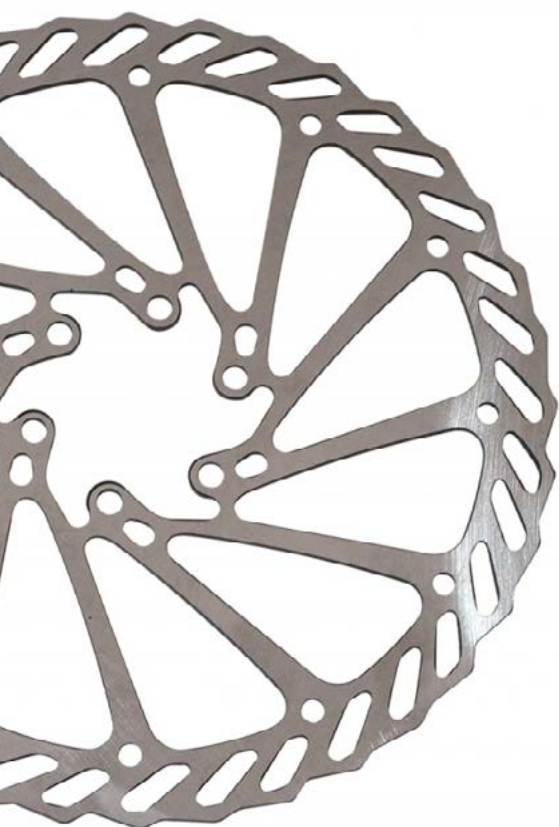


E-CLOUT

Le nouveau système de freinage hydraulique e-Clout de Clarks est doté de pistons de 22 mm qui offrent plus de puissance et de contrôle. Ces pistons à réglage automatique offrent une plus grande force d'arrêt, ce qui en fait le jeu de freins idéal pour les vélos électriques et les VTT. S'appuyant sur le succès des ensembles de freins de la série M, l'e-Clout comprend des plaquettes semi-métalliques, pour une usure et un contrôle améliorés, un réglage de la portée du levier et un fluide d'huile minérale.

- Système de freinage léger pour vélos électriques et VTT
- Pistons d'étrier auto-réglables de 22 mm pour une plus grande force d'arrêt
- Levier à 3 doigts pour une plus grande force de freinage
- Plaquettes semi-métalliques pour des caractéristiques d'usure et un contrôle améliorés
- Réglage de la portée du levier pour s'adapter toutes les tailles de main
- Standard international et post-montage
- Fluide d'huile minérale pour protéger l'environnement
- Rotors en acier inoxydable
- Olives de rechange pour permettre la réduction du tuyau
- Poids - 300g
- Conforme et dépasse les réglementations ISO4210

Réf.	Position	Disque
520151	Avant/Arrière	180/160 mm



FREINS À DISQUE HYDRAULIQUES



M2

Le M2 primé a été conçu spécifiquement pour les passionnés de vélo. Il apporte des performances et une puissance de freinage de haut niveau au cycliste VTT et hybride, à un prix d'entrée de gamme. Les étriers à double piston du M2 offrent de superbes performances de freinage dans toutes les conditions météorologiques. Soutenu par une conception de levier élégante et compacte, ce système de freinage offrira une fiabilité exceptionnelle et des performances constantes.

- Système de freinage hydraulique léger à 2 pistons
- Finition de haute qualité
- Pistons auto-ajustables
- Réglage de la portée du levier pour s'adapter à toutes les tailles de main
- Standard international et Post-mount disponibles
- Fluide d'huile minérale pour protéger l'environnement
- Acier inoxydable rotors
- Olives de rechange pour permettre la réduction du tuyau
- Poids - 274 g
- Conforme et dépasse les réglementations ISO4210

Options

Rotors: 160mm ou 180mm

Réf.	Position	Durite	Disque
495275	Avant	850 mm	160 mm
501275	Avant	850 mm	180 mm
495274	Arrière	1700 mm	160 mm
501274	Arrière	1700 mm	180 mm





M2 JUNIOR

Offrant tous les avantages de performance du M2 primé, le Clarks M2 Junior offre des performances et une puissance de freinage de haut niveau au cycliste junior de VTT et de vélo hybride. La combinaison d'un levier à portée plus courte (avec réglage de la portée) et de pistons d'étrier à réglage automatique fait du M2 junior le jeu de freins parfait pour les cyclistes aux petites mains.

- Système de freinage hydraulique léger à 2 pistons
- Finition de haute qualité
- Pistons auto-ajustables
- Réglage de la portée du levier pour s'adapter à toutes les tailles de main
- Standard international et Post-mount disponibles
- Fluide d'huile minérale pour protéger l'environnement
- Acier inoxydable rotors
- Olives de rechange pour permettre la réduction du tuyau
- Poids - 274 g
- Conforme et dépasse les réglementations ISO4210



Réf.	Position	Disque
520152	Avant/Arrière	160 mm



FREINS À DISQUE HYDRAULIQUES

M4



Le M4 est un nouveau système de freinage à 4 pistons de Clarks. Notre frein de production le plus puissant produit à ce jour, le M4 est léger avec une conception mince et des pistons 4x16 mm par étrier, chacun fournissant une force de freinage douce, puissante et modulée au niveau des rotors. Parfait pour toutes les conditions de conduite rencontrées par les cyclistes de descente aventureux et les vélos électriques, le M4 est le système de freinage idéal pour les environnements plus difficiles où la « mise en drapeau » est nécessaire.

- Système de freinage hydraulique à 4 pistons pour les cyclistes de VTT et de descente
- Conception légère
- Finition de haute qualité
- Pistons autoréglables Pistons de 16 mm
- Levier à 2 doigts
- Réglage de la portée du levier pour s'adapter à toutes les tailles de main
- Standard international et ajustement Postmount
- Fluide d'huile minérale pour protéger l'environnement
- Rotors en acier inoxydable
- Olives de rechange pour permettre la réduction du tuyau
- Poids - 240 g
- Conforme et dépasse les réglementations ISO4210



Réf.	Position	Disque
506176	Avant	180 mm
506177	Arrière	180 mm





FREINS À DISQUE MÉCANIQUE

▲ CMD 22-FM

Le frein à disque mécanique à double piston CMD-22FM à montage plat convient aux vélos de route, de cyclo-cross et de gravier. Son double piston offre un freinage et une modulation uniformes des deux côtés du rotor grâce à sa conception unique qui permet aux deux pistons de s'activer simultanément.

- Compatible avec les vélos de route, de cyclo-cross et gravel
- Double piston
- Ajustement plat
- Design léger
- Réglage intégré
- En matériaux de haute qualité
- Léger 166g

Réf.	Position	Disque
506175	Avant/Arrière	160 mm



▲ CMD 22

Notre nouvel étrier à double piston révolutionnaire convient aux vélos de route / cyclocross / hybrides à barre de chute. Son double piston offre un freinage et une modulation uniformes des deux côtés du rotor grâce à sa conception unique qui permet aux deux pistons de s'activer simultanément.

- Compatible avec les vélos de route / cyclo-cross
- Double piston
- Compatible IS & PM
- Design léger
- Réglage intégré
- En matériaux de haute qualité
- Léger 268 g (Disques de frein inclus)

Réf.	Position	Disque
506174	Avant/Arrière	160 mm



CMD-23

Le frein à disque mécanique CMD 23 offre une constance de freinage puissante dans des conditions humides et sèches. Convient aux VTT et vélos hybrides. Disponible en ensembles, avant et arrière, avec des rotors de 160 mm. Le frein est fabriqué selon des normes très élevées, dépassant les réglementations CEN, avec une grande surface de plaquette de frein offrant une plus grande puissance de freinage.

- Compatible avec les VTT/vélos hybrides
- Compatible IS & PM
- Conception légère
- Conforme et dépasse les réglementations ISO4210



Réf.	Position	Disque
506173	Avant/Arrière	160 mm



DISQUES DE FREIN

VTT

CL - CD - CW

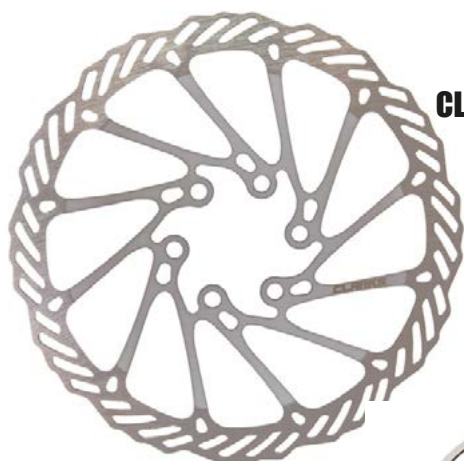
Les disques de frein taillés dans seule pièce sont fabriqués à partir d'un acier inoxydable 120CR de haute qualité, ils ont été conçus pour offrir une excellente performance globale avec une structure solide tout en maintenant leur poids total aussi bas que possible.

- 6 trous
- Rotor monobloc en acier inoxydable
- Disponible en finition acier inoxydable et finition noire

Options

Formats : 140 mm, 160mm, 180mm
Couleurs : Uni, Noir

Réf.	Diamètre	Modèle
A VENIR	140 mm	CL Acier
495574	160 mm	CL Acier
495575	180 mm	CL Acier
501282	160 mm	CW Noir
501283	160 mm	CD Noir
501284	180 mm	CD Noir



CL



CW



CD

CFR - 06

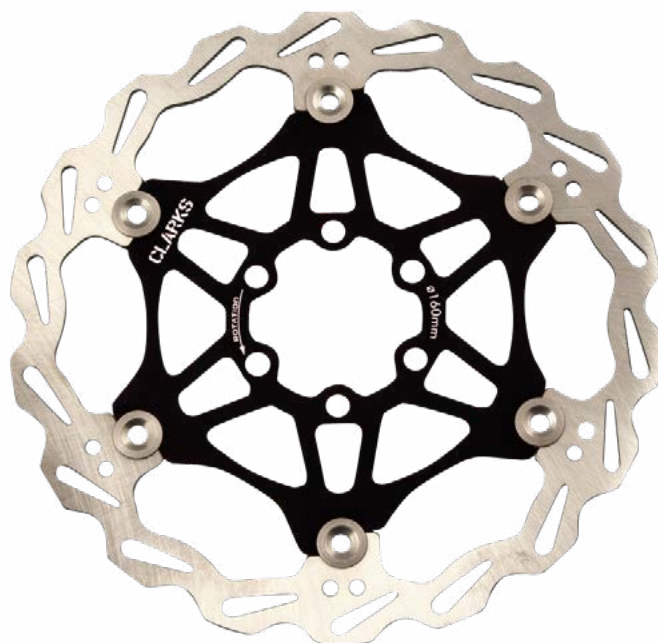
La gamme de disques de freins flottants Clarks comprend des supports fabriqués à partir de matériaux de qualité aéronautique, combinés à des bandes de freinage en acier inoxydable.

- 6 trous
- Bande de freinage en acier inoxydable

Options

Formats : 160 mm (104 g), 180 mm (118 g) 203 mm (123 g)
Coloris : Noir

Réf.	Diamètre
506150	160 mm
506151	180 mm
506152	203 mm



DISQUES DE FREIN ROUTE

CFR - 07FA

Notre disque de frein spécifique Route/CX a un support qui est conçu à partir d'un alliage de qualité 7075 est extrêmement solide tout en restant léger.

- Transporteur construit en alliage 7075 de qualité aéronautique
- Bande de freinage en acier inoxydable
- Ne peut être déformé
- Finition anodisée

Options

Formats : 140 mm (122 g)

Coloris : Rouge

Réf.	Diamètre
506141	140 mm



CENTER LOCK

Le rotor à verrouillage central Clarks comprend un rotor en acier inoxydable de haute qualité avec de l'aluminium.

Raccord de verrouillage central cannelé.

Compatible Shimano ce rotor offre un transfert de chaleur réduit, moins de bruit et un freinage constant.

- Rotor en acier inoxydable de haute qualité
- Compatibilité Shimano
- Freinage constant

Réf.	Diamètre
517992	160 mm
517993	180 mm



PLAQUETTES DE FREIN

ORGANIQUE - SINTERED - KEVLAR COMPETITION

Les plaquettes de frein Clarks ont été conçues pour tous les styles de pilotage en toutes conditions. Notre gamme complète est compatible avec tous les systèmes actuels et anciens de freinage. Ces trois types proposés démontrent un freinage et une longévité inégalés.

Les ressorts et les goupilles fendues sont inclus avec chaque jeu de plaquettes.

ORGANIQUE

Spécialement conçues pour donner les meilleures performances dans des conditions normales. Les plaquettes organiques améliorent l'atténuation du bruit et augmentent le freinage dans les utilisations courantes. Recommandé pour une utilisation avec les systèmes mécaniques.

- Mélange optimal de divers matériaux liés avec de la résine
- Puissance de freinage remarquable
- Bonne puissance de freinage par temps sec et par temps humide
- Faible usure

SINTERED

Surface composée plus dure avec une teneur en carbone accrue, les plaquettes frittées sont conçues pour offrir une performance maximale dans des conditions extrêmes.

- Mélange de matériaux de synthèse/résine
- Amélioration de la puissance de freinage dans des conditions sèches et humides
- Faible taux d'usure des plaquettes
- Résistance élevées à la chaleur

KEVLAR COMPETITION

Comprenant du Kevlar pour des propriétés de frottement élevées, une teneur élevée en céramique pour une meilleure performance par temps humide et boueux et une teneur accrue en cuivre pour des propriétés de freinage à basse vitesse supérieures. De plus, la plaque de support «rainurée» améliore le flux d'air entre le piston et le patin.

- Freinage plus progressif
- Préconisée avec des disques aérés

PLAQUETTES DE FREIN ROUTE



SHIMANO BR-RS805/BR-RS505

Réf.	Type	Numéro
495264	ORGANIQUE	45
495265	SINTERED	45



PLAQUETTES DE FREIN VTT

ORGANIQUE - SINTERED - KEVLAR COMPETITION

AVID/SRAM



BOÎTE DE 25
RÉF. 520147

AVID BB5/MECANIQUE/CMD 17

Réf.	Type	Numéro
495203	ORGANIQUE	1



AVID CODE (2011/2014) CODE R

Réf.	Type	Numéro
495210	ORGANIQUE	2
495211	SINTERED	2
495319	KEVLAR COMPETITION	2



AVID CODE/SPRING INC

Réf.	Type	Numéro
495208	ORGANIQUE	3
495209	SINTERED	3



BOÎTE DE 25
RÉF. 520148

AVID ELIXIR/SRAM/AVID XX

Réf.	Type	Numéro
495206	ORGANIQUE	4
495207	SINTERED	4
495318	KEVLAR COMPETITION	4



AVID JUICY/BB7 MECANIQUE/ ULTIMATE

Réf.	Type	Numéro
495212	ORGANIQUE	5
495213	SINTERED	5
495320	KEVLAR COMPETITION	5



AVID X0/ELIXIR 7 TRAIL/ELIXIR 9 TRAIL/SRAM GUIDE

Réf.	Type	Numéro
506139	ORGANIQUE	6
506140	SINTERED	6

FORMULA



FORMULA B4

Réf.	Type	Numéro
495214	ORGANIQUE	9
495215	SINTERED	9



FORMULA MEGA ONE-R-RX

Réf.	Type	Numéro
495218	ORGANIQUE	12
495219	SINTERED	12
495322	KEVLAR COMPETITION	12



FORMULA ORO

Réf.	Type	Numéro
495216	ORGANIQUE	13
495217	SINTERED	13
495321	KEVLAR COMPETITION	13

HAYES



BOÎTE DE 25
RÉF. 520149

HAYES MECA./GX-2/MX-2/MX-3/ MX-4/SOLE HYDRAULIQUE

Réf.	Type	Numéro
495220	ORGANIQUE	16
495221	SINTERED	16



HAYES STROKER RYDE/DYNO

Réf.	Type	Numéro
495222	ORGANIQUE	17
495223	SINTERED	17



HAYES STROKER TRAIL/GRAM/ CARBON

Réf.	Type	Numéro
495224	ORGANIQUE	18
495225	SINTERED	18

PLAQUETTES DE FREIN VTT

ORGANIQUE - SINTERED - KEVLAR COMPETITION

HOPE



HOPE PRO ENDURO/C2

Réf.	Type	Numéro
495228	ORGANIQUE	19
495229	SINTERED	19



HOPE MINI CALIPERS

Réf.	Type	Numéro
495230	ORGANIQUE	20
495231	SINTERED	20



HOPE ENDURO4/DH4/M4

Réf.	Type	Numéro
495232	ORGANIQUE	22
495233	SINTERED	22

MAGURA



MAGURA LOUISE 2002-2006/CLARA 2001-2002

Réf.	Type	Numéro
495238	ORGANIQUE	24
495239	SINTERED	24



MAGURA MARTA 2009/LOUISE 2007/ JULIE HP

Réf.	Type	Numéro
495242	ORGANIQUE	27
495243	SINTERED	27



MARTA 2002-2008/MARTA SL

Réf.	Type	Numéro
495246	ORGANIQUE	29
495247	SINTERED	29
495325	KEVLAR COMPETITION	29



MAGURA JULIE 2001-2008

Réf.	Type	Numéro
495240	ORGANIQUE	26
495241	SINTERED	26



MAGURA LOUISE 99-2001/CLARA 2000

Réf.	Type	Numéro
495236	ORGANIQUE	28
495237	SINTERED	28



MAGURA MT2/MT4/MT6/MT8

Réf.	Type	Numéro
495244	ORGANIQUE	30
495245	SINTERED	30
495324	KEVLAR COMPETITION	30

BOÎTE DE 25
RÉF. 520431

HAYES



HAYES HFX NINE/MAG/MX1 MECA/ PROMAX HYDRAULIQUE

Réf.	Type	Numéro
495226	ORGANIQUE	31
495227	SINTERED	31
495323	KEVLAR COMPETITION	31

PROMAX



PROMAX 320/400/610J/50J/700

Réf.	Type	Numéro
495248	ORGANIQUE	32

SHIMANO



SHIMANO M555

Réf.	Type	Numéro
495254	ORGANIQUE	35
495255	SINTERED	35



SHIMANO SAINT/ZEE M640/810/820

Réf.	Type	Numéro
495260	ORGANIQUE	36
495261	SINTERED	36
495328	KEVLAR COMPETITION	36

BOÎTE DE 25
RÉF. 520432



SHIMANO XT-755/GRIMECA SYSTEME 8/SRAM/HOPE M

Réf.	Type	Numéro
495235	SINTERED	37



SHIMANO XTR965/966/XT765/ LX585/SAINT/HONE/DEORE535

Réf.	Type	Numéro
495258	ORGANIQUE	38
495259	SINTERED	38
495327	KEVLAR COMPETITION	38



SHIMANO XTR/XT/SLX BR-M985/785/675/M2

Réf.	Type	Numéro
495262	ORGANIQUE	39
495263	SINTERED	39
495329	KEVLAR COMPETITION	39

BOÎTE DE 25
RÉF. 520433



DEORE/TEKTRO AURIGA/RST/DRACO

Réf.	Type	Numéro
495256	ORGANIQUE	34
495257	SINTERED	34
495326	KEVLAR COMPETITION	34

BOÎTE DE 25
RÉF. 520150

SRAM/AVID



SRAM DB-1/DB-3/DB-5

Réf.	Type	Numéro
506168	ORGANIQUE	49



SRAM Rival 22/Force 22/Red 22/ HRD

Réf.	Type	Numéro
506167	ORGANIQUE	48
506166	SINTERED	48



SRAM XX,X0

Réf.	Type	Numéro
506169	ORGANIQUE	
506170	SINTERED	

TEKTRO



LO HYDRAULIQUE/ MECANIQUE

Réf.	Type	Numéro
495250	ORGANIQUE	41



IOX/LYRA

Réf.	Type	Numéro
495251	ORGANIQUE	43
495252	SINTERED	43



VOLANS/AURIGA SUB/TWIN SUNTOUR DB8

Réf.	Type	Numéro
495253	ORGANIQUE	44

PLAQUETTES DE FREIN EXOTHERM

Les plaquettes de frein à ailettes Clarks présentent une conception unique qui permet de transférer la chaleur accumulée dans la plaque de support aux ailettes, ce qui augmente considérablement la dissipation de chaleur et réduit la température de la surface de la plaquette jusqu'à 50 degrés.



- Plaquette organique avec ailette de réduction de chaleur
- Optimise la puissance de freinage
- Endurante sans abîmer le disque
- Performance de freinage supérieure et constante
- Distance de freinage plus courtes qu'avec une plaquette standard
- Augmentation de la durée de vie des composants

AVID

RÉF.	DESIGNATION	Numéro
495270	AVID CODE (2011/2014) CODE R	2
495269	AVID ELIXIR/SRAM/AVID XX	4



MAGURA

RÉF.	DESIGNATION	Numéro
495271	MAGURA MT2/MT4/MT6/MT8	30



SHIMANO

RÉF.	DESIGNATION	Numéro
495272	SHIMANO SAINT/ZEE M640/810/820	36
495266	SHIMANO XTR965/966/XT765/LX585/SAINT/HONE/DEORE535	38
495273	SHIMANO XTR/XT/SLX BR-M985/785/675/M2	39



PLAQUETTES DE FREIN E-BIKE

Les plaquettes de frein à disque E-VRS (semi-métalliques) ont une teneur élevée en carbone pour les freins à disque de vélo électrique. Le composé de plaquette est spécifiquement adapté aux vélos électriques, ayant une teneur élevée en laiton/fer pour des performances de freinage puissantes.

LIVRÉ PAR 4 (2 SETS DE 2)

EVRS811

RÉF.	DESIGNATION	Numéro
520144	SHIMANO DEORE/TEKTRO DRACO AURIGA	34

Clark's Clout 1, Clarks e-Clout, Clarks Clout Plus, Clarks M2, Clarks M2 Junior, Clark S2, Clarks HD-M3000, Clarks CMD-23, Clarks CMD-27, Espion TRP, TRP Hylex, Tektro Auriga, Tektro Drago, Tektro Dorado, Tektro Orion, Tektro Aquila, Tektro HDC300, Shimano Deore BR-M515, Shimano Deore M475, Shimano Deore M525, Shimano Deore M465, Shimano Deore M495



EVRS852

RÉF.	DESIGNATION	Numéro
520434	SHIMANO XTR/XT/SLX	39

Clark M1, Clarks M2 (n° de série L), Clarks M3, Clarks CHM-8, Clarks CMD-22, Clarks CMD-22FM, Shimano Deore M615, Shimano XT M785, Shimano XTR M965, Shimano XTR M975, Shimano XTR M985, Shimano XTR M988, Shimano Nouveau XTR, Shimano R785, Shimano SLX M666, Shimano SLX M675, Shimano S700, Shimano S700 Alfine



EVRS858

RÉF.	DESIGNATION	Numéro
520145	AVID CODE (2011/2014) CODE R	02

Code Avid R, Code avide 2011+, Shimano XT M755, Shimano XT M756



EVRS859

RÉF.	DESIGNATION	Numéro
520146	SRAM GUIDE/ELIXIR TRAIL 7/9	06



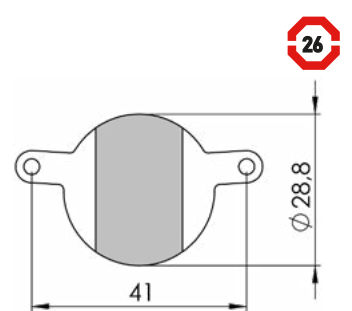
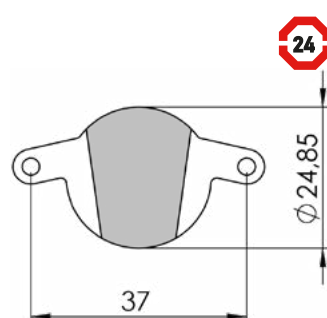
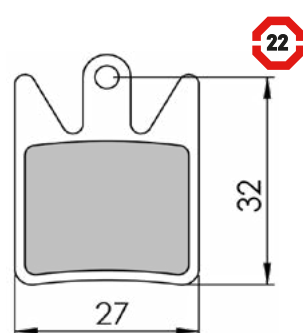
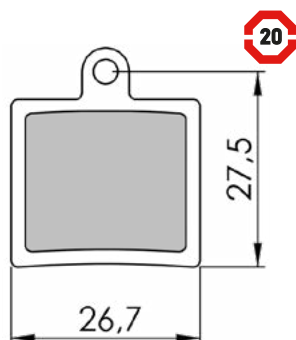
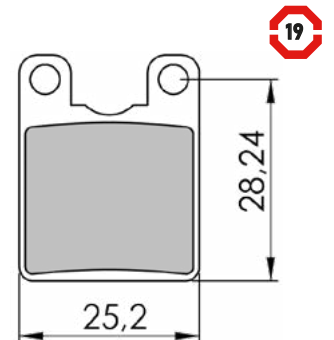
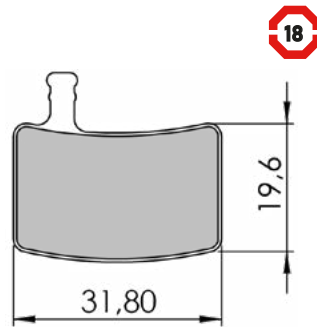
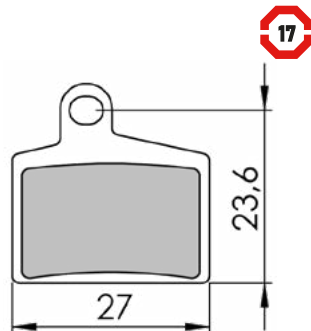
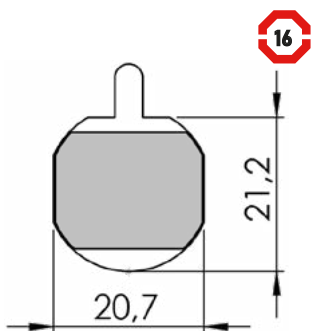
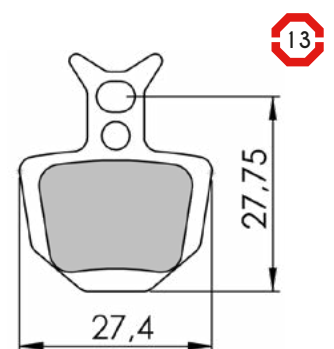
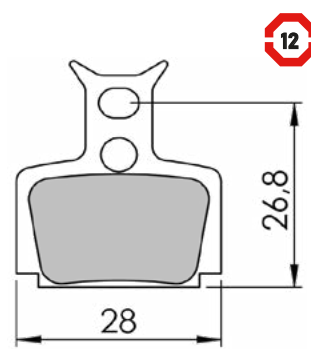
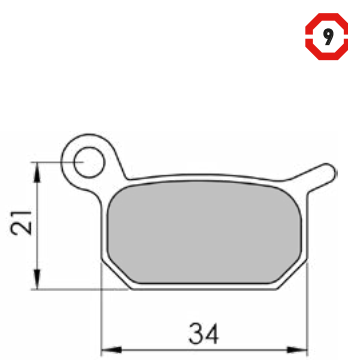
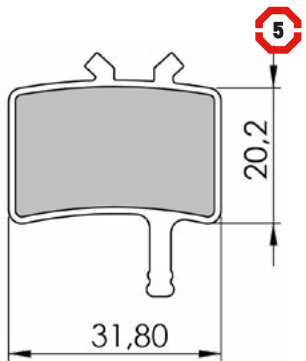
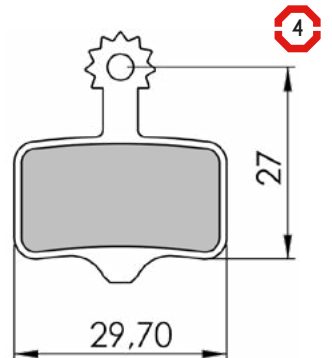
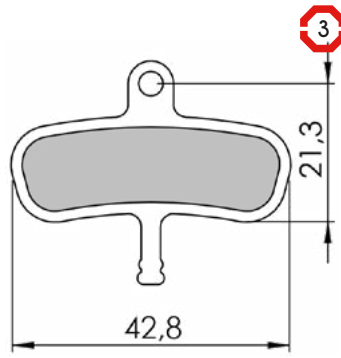
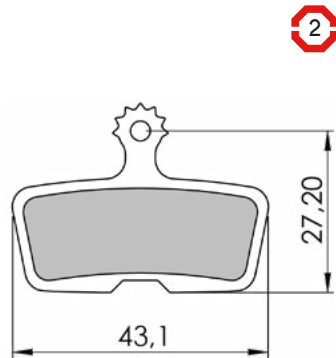
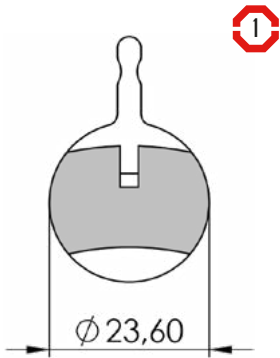
EVRS863

RÉF.	DESIGNATION	Numéro
520435	TEKTRO DORATO	50



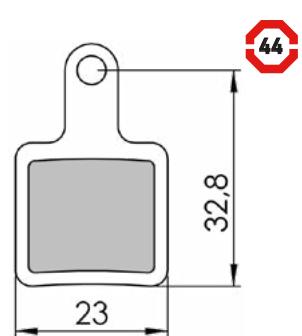
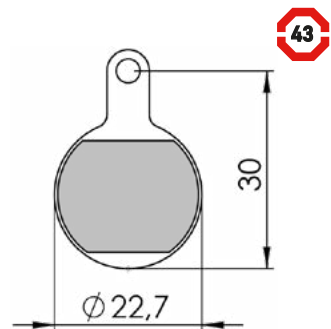
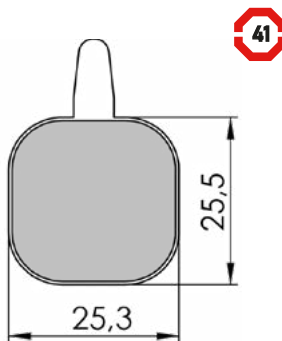
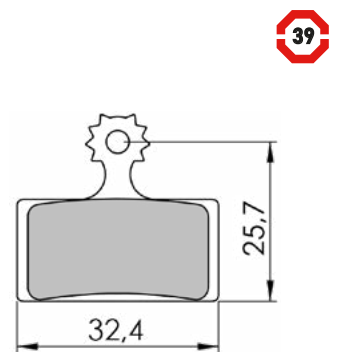
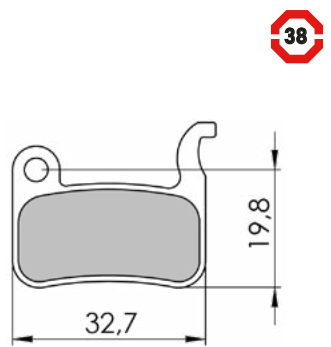
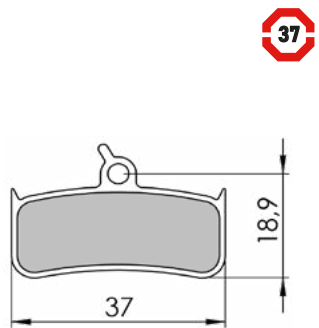
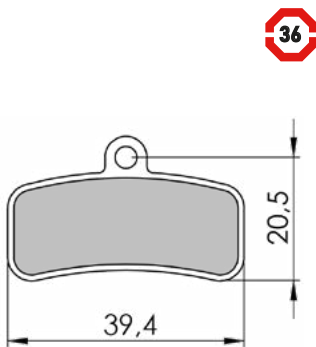
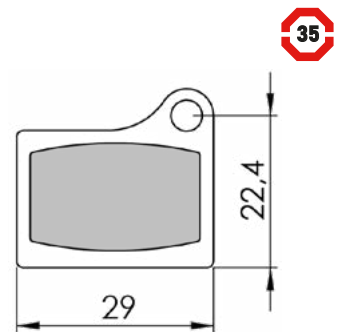
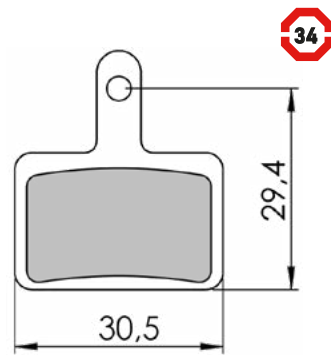
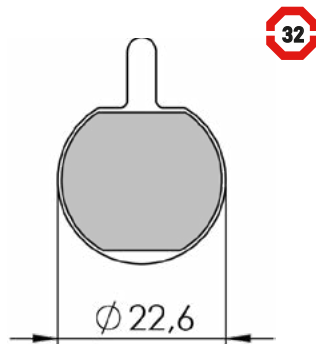
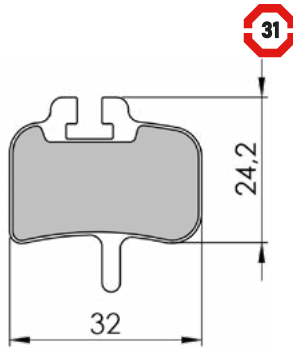
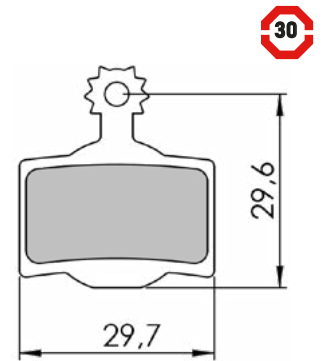
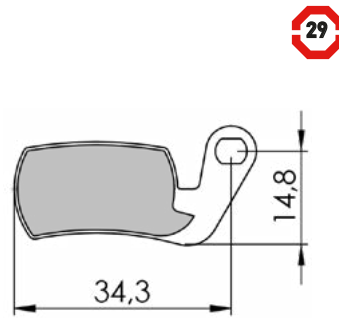
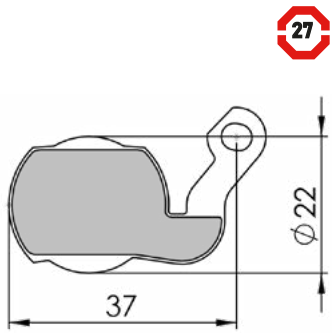
PLAQUETTES DE FREIN

▲ N° SCHEMA



PLAQUETTES DE FREIN

N° SCHEMA



PATINS ET PORTE-PATINS

PATINS VTT TYPE MAGURA HYDRAULIQUE



Réf. 501287

- Patin spécifique aux freins hydrauliques
- Cartouche de frein de recharge 50mm



Réf. 501288

- Patin spécifique aux freins hydrauliques
- Excellentes performances sur les jantes sèches et mouillées



Réf. 520436

- Coussinet de poteau fileté pour freins à tirage linéaire
- 55 mm

PATINS ET PORTE-PATINS VTT



Réf. 501290

- Symétrique
- Patin noir 55 mm pour V-Brake et cantilever
- Support à tige

BOÎTE DE 25
RÉF. 520423



Réf. 501292

- Symétrique
- Patin noir 70 mm pour V-Brake et cantilever
- Support à tige



Réf. 501293 - 60 mm

- Asymétrique
- Patins noir 60 mm
- Fixation par vis

BOÎTE DE 25
RÉF. 520422



Réf. 501289 - 70 mm

- Asymétrique
- 70 mm pour V-Brake
- Fixation par vis



Réf. 506148

- Pour freins à tirage linéaire avec tiges non cablées



Réf. 501291

- Symétrique
- Patin noir 55 mm pour V-Brake et cantilever
- Fixation par vis



Réf. 520437

- Plaquette de tige fileté pour freins à tirage linéaire
- 72 mm



Réf. A VENIR (CPS501)

- Conception unique pour réduire le bruit et augmenter les performances
- 72 mm



Réf. 520440

- Pour freins à traction linéaire avec tiges fileté
- Support en aluminium pour réduire le poids
- 72 mm



Réf. 501285

- Asymétrique pour V-Brake
- Patins 72 mm à tri-gommes
- Fixation par vis
- Excellentes performances en toutes conditions.



Réf. 501286

- Asymétrique pour V-Brake
- Patins noir et rouge 72 mm à double gomme.
- Fixation par vis
- Conçu spécialement pour les conditions humides.
- Excellentes performances en toutes conditions.

PORTE-PATINS VTT/E-BIKE/VAE

Nos patins de freins pour vélos électriques ont été spécialement conçus pour stopper les vélos électriques les plus lourds. Ils sont dotés d'un support en acier renforcé. Leur conception unique apporte puissance de freinage et longévité.



Réf. 501072

- Symétrique pour V-Brake
- 75 mm
- Support renforcé vert pour augmenter la puissance de freinage et réduire l'usure.



Réf. 501073

- Asymétrique pour V-Brake
- 80 mm
- Support renforcé rouge pour augmenter la puissance de freinage et réduire l'usure.



Réf. 520439

- Support en aluminium pour réduire le poids
- 72 mm
- tiges filetées, cartouche interchangeable, cartouche de rechange

PATINS ET PORTE-PATINS ROUTE



Réf. 506144

- Support découpé en polycarbonate.
- Conception de coussinet unique pour un bruit amélioré réduction et de meilleures performances.
- Jeu supplémentaire de cartouches de freinage inclus.



Réf. 520441

- Plaquette triple composé pour toutes les conditions météorologiques
- 50 mm.



Réf. 506145

- Support en alliage léger
- Conception de coussinet unique pour un bruit amélioré réduction et de meilleures performances.
- Cartouche interchangeable.



Réf. 520443

- Performances optimales sur jantes sèches
- Composé de caoutchouc haute performance
- 55 mm



Réf. 506146

- Aile usinée CNC.
- Cartouche interchangeable.
- Composé de caoutchouc haute performance.



Réf. 506147

- Compatibilité Weinmann & Raleigh.
- Blocs de motif en X de 40 mm.
- Disponible en boîte distributrice (10 paires).



520444

- Compatible Campagnolo
- 50 mm



Réf. 520442

- Compatible Campagnolo
- Performances optimales sur jantes sèches et humides
- 50 mm

PATINS ET PORTE-PATINS

PATINS ROUTE



Réf. 506149

- Convient aux jantes 24-28 mm
- Compatible avec Shimano BR-9010, BR-6810, BR-5810, BR-5710.
- Longueur du patin : 70 mm



Réf. 520445

- Compatible Shimano et tous les principaux systèmes routiers
- Longueur du patin : 50 mm



Réf. 520446

- Patin triple composé pour tous les temps
- Longueur du patin : 50 mm

PORTE-PATINS ROUTE POUR JANTES CARBONE



Réf. 495638

- Porte-Patin de route bleu spécifique au carbone
- Alliage Léger
- Cartouche interchangeable
- Compatible Shimano et SRAM



Poids léger



Réf. 495639

- Porte-Patin de route bleu spécifique au carbone
- Alliage Léger
- Compatible Campagnolo



Poids léger



Réf. 495640

- Porte-Patin rouge spécifique jante carbone
- Alliage Léger
- Compatible Shimano et SRAM



Poids léger



Réf. 495641

- Porte-Patin rouge spécifique jante carbone
- Alliage Léger
- Cartouche interchangeable
- Compatible Campagnolo



Utilisation pour tous les temps

PATINS ROUTE POUR JANTES CARBONE



Patin de remplacement



Poids léger



Réf. 495642

- Patin bleu spécifique jante carbone
- Compatible Shimano et SRAM



Réf. 495643

- Patin rouge spécifique jante carbone
- Compatible Campagnolo



Utilisation pour tous les temps

ETRIER ET LEVIERS DE FREIN

VTT V-BRAKE

LEVIERS 2 DOIGTS

Réf. 501278

- Construction en alliage moulé noir
- Compatible avec tous les étriers de frein
- Tendeurs de câble intégrés



Réf. 501279

- Construction en alliage moulé noir/argent
- Compatible avec tous les étriers de frein
- Tendeurs de câble intégrés

Réf. 501281

- Construction en alliage moulé noir articulé
- Compatible avec tous les étriers de frein
- Collier articulé pour une installation facile
- Tendeurs de câble intégrés



COUDE DE FREIN V-BRAKE

- Avec soufflet



Réf.	Angle
511445	90°

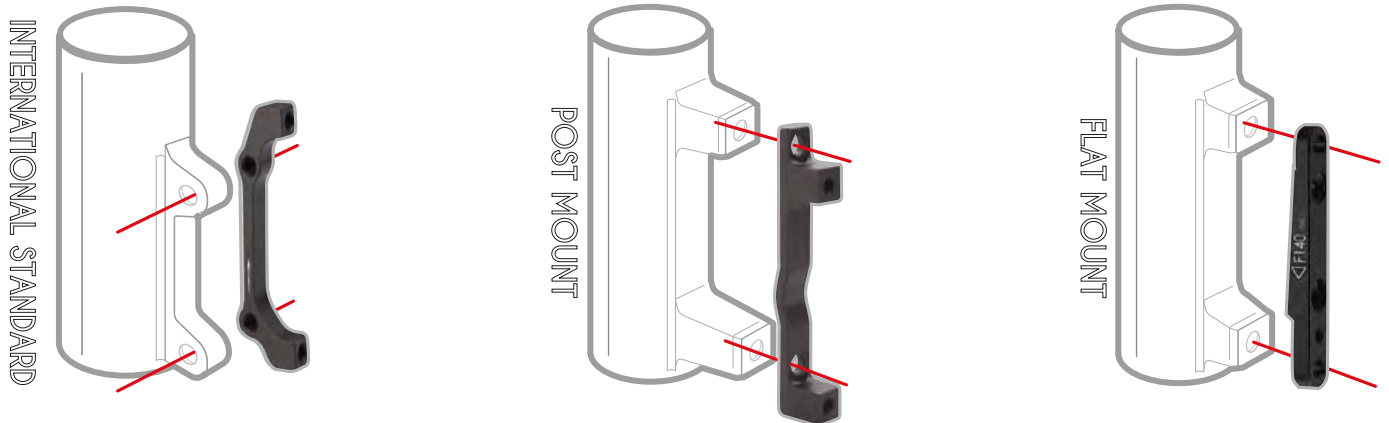


Réf.	Angle
511444	135°

ETRIER ET LEVIERS DE FREIN

VTT V-BRAKE

ADAPTATEURS DE FREINS À DISQUE



INTERNATIONAL STANDARD/ POST MOUNT

Réf.	Taille	Avant/Arrière
510922	160 mm	Avant
510921	160 mm	Arrière
510924	180 mm	Avant
510923	180 mm	Arrière
510925	203 mm	Avant
510926	203 mm	Arrière



FLAT MOUNT/POST MOUNT

Réf.	Taille	Avant/Arrière
511043	140 mm	Avant
511050	140 mm	Arrière
511044	160 mm	Avant
511051	160 mm	Arrière



POST MOUNT/POST MOUNT

Réf.	Taille	Avant/Arrière
510927	180 mm	Avant
510928	203 mm	Avant



FLAT MOUNT/FLAT MOUNT

Réf.	Taille	Avant/Arrière
511047	140/160 mm	Avant
511052	160 mm	Arrière
511048	180 mm	Avant
511054	180 mm	Arrière



POST MOUNT/FLAT MOUNT

Réf.	Taille	Avant/Arrière
511049	180 mm	Avant
511053	180 mm	Arrière



KIT ÉTRIERS / LEVIERS AVANT ET ARRIÈRE

KIT V-BRAKE ALU

Kit de frein V-Brake et leviers incluant gaine, câble, et fixations.
Livré avec patins.

- Fixation articulée pour une installation facile
- Ajusteurs de câble intégrés
- Construction en alliage moulé
- Frein de tirant
- Patins de freins en caoutchouc de 55 mm
- Embout de guidage en acier et gaine en caoutchouc.
- Livré avec câbles avant et arrière
- Livré avec gaine

Réf.	Coloris
501276	Argent
517974	Noir



KIT V-BRAKE ALU

Jeu d'étriers et de leviers de frein en V comprenant toutes les gaines de câble, les fixations et les coudes en acier. Idéal pour VTT et vélos hybrides.

- Compatible avec les étriers de frein U & V.
- Construction en alliage moulé.
- Livré avec 2 ensembles d'étriers, Câbles de frein avant et arrière, Gaine, 2 soufflets en caoutchouc, 2 coudes en acier, 4 vis de serrage d'étrier, 2 embouts de câble, 2 leviers de frein 2 doigts noir avec vis réglage creuse. Patins de frein en caoutchouc et coussinets.

Réf.	Coloris
517976	Noir



ETRIERS ACIER

Etrier en acier, idéal pour VTT et vélo hybrides. Fournis avec les plaquettes.

- Frein de traction linéaire en acier construction
- Patins de frein en caoutchouc de 55 mm inclus
- Tube de guidage en acier et soufflet en caoutchouc inclus

Réf.	Coloris
517975	Noir



ETRIERS ALU

Étrier en alliage moulé, idéal pour les vélos VTT et hybrides.

- Livré avec soufflet caoutchouc.
- Patins de frein en caoutchouc de 70 mm inclus.
- Poids : 190 g

Réf.	Coloris
517977	Noir



CÂBLES ET GAINES

CÂBLES ET GAINES DE DERAILLEURS VTT/ROUTE

GAINE DERAILLEUR 2 M

- Gaine extérieur noir de type SP4 (2000 mm)
- Convient à tous les principaux systèmes

Réf.	Ø
495655	4 mm



CÂBLE DERAILLEUR À L'UNITÉ

- Câble en acier inoxydable ou galvanisé
- Convient à tous les principaux systèmes

Réf.	Taille	Matière
495661	2.30 m	Galva
495658	2.30 m	Inox
495659	3 m	Inox



GAINE DERAILLEUR 30 M

- Gaine extérieur noir de type SP4 (30 m)
- Convient à tous les principaux systèmes

Réf.	Ø
505053	4 mm



CÂBLE DERAILLEUR BOÎTE DE 100

- Câble en acier inoxydable ou galvanisé
- Convient à tous les principaux systèmes

Réf.	Taille	Matière
496267	2 m	Galva
495266	2 m	Inox





TRANSMISSION/KITS CÂBLES + GAINES DE DERAILLEURS

Réf. 495654 INOX NOIR

- Gaine SP4
- Câble d'acier inoxydable
- Convient à tous les principaux systèmes



Réf. 495650 GALVA NOIR

- 2 x Câbles galvanisés
- 2 x protecteurs de cadre
- Gaine SP4
- 2 x embouts de fil noir ED
- 8 embouts en nylon
- 2 x donuts en caoutchouc



Réf. 495648 INOX NOIR

- 2 x Câbles d'acier inoxydable
- 2 x protecteurs de cadre
- Gaine SP4
- 2 x embouts de fil noir ED
- 8 embouts en nylon
- 2 x donuts en caoutchouc



Réf. 495646 TEFLON NOIR

- 2 x Câbles pré-lubrifiés
- 2 x protecteurs de cadre
- Gaine SP4
- 2 x embouts de fil noir ED
- 8 embouts en alliage
- 2 x donuts en caoutchouc



CÂBLES ET GAINES

CÂBLES ET GAINES DE FREINS

GAINE DE FREIN 30 M

- Gaine tréssé pré-lubrifié pour cable frein ROUTE/VTT

Réf.	Ø
505051	5 mm



CÂBLE VTT OU ROUTE À L'UNITÉ

- Câble en acier inoxydable ou galvanisé
- Convient à tous les principaux systèmes

Réf.	Type	Taille	Matière
495660	VTT/ROUTE	2 m	Galva
495656	VTT/ROUTE	2 m	Inox
495657	VTT/ROUTE	3 m	Inox
506163	VTT	2 m	Galva
506164	ROUTE	2 m	Galva



CÂBLE BMX + CHAPE ALU NOIR

Kit de câbles Slic BMX Easy Glide avec pont cavalier anodisé, 2 par paquet.

Réf.	Type
506165	BMX



CÂBLE VTT OU ROUTE BOÎTE DE 100

- Câble en acier inoxydable ou galvanisé
- Convient à tous les principaux systèmes

Réf.	Type	Matière
496262	VTT	Galva
496264	VTT	Inox
496263	Route	Galva
496265	Route	Inox





TRANSMISSION/KITS CÂBLES + GAINES DE FREINS

- 1 Câble en acier galvanisé 2 m + 1 gaine
- Convient à tous les principaux systèmes

Réf.	Type
495652	Avant
495653	Arrière



Réf. 495651

- Câble en acier inoxydable 2 m + 1 gaine
- Convient à tous les principaux systèmes



- 2 x câbles de frein
- Boîtier extérieur 2P
- 6 embouts en nylon
- 2 x protecteurs de cadre
- 2 x embouts de câble noir ED
- 2 x donuts en caoutchouc

Réf.	Matière
495647	Inox
495649	Galva



Réf. 495645

- 2 x câbles de frein TEFLON
- Boîtier extérieur 2P
- 6 embouts en alliage
- 2 x protecteurs de cadre
- 2 x embouts de câble noir ED
- 2 x donuts en caoutchouc



ACCESSOIRES POUR FREINS HYDRAULIQUES

COFFRET KIT DE PURGE TOUTES MARQUES

Réf. 495689

Ce kit de purge est le seul kit de purge nécessaire à un atelier. Il contient tous les outils nécessaires pour purger la majorité des freins disponibles sur le marché, tels que Avid, Hayes, Magura, Clarks, Shimano, Tektro, Hope, Formula, etc.

Produits	Qté
Seringues Turn-Lock	2
Seringues Standard	2
Adaptateurs de purge avec fonction de verrouillage	8
Attache Velcro	1
Paire de gants en latex	1
Blocs de purge	2
Joint spi en caoutchouc	10
Clé Allen 1 mm	1
Clé Allen 2 mm	1
Clé Torx	1



COFFRET KIT DE PURGE AVID

Réf. 495690

Produits	Qté
Seringues Turn-Lock	2
Adaptateurs de purge avec fonction de verrouillage	3
Attache Velcro	1
Paire de gants en latex	1
Blocs de purge	1
Joint spi en caoutchouc	10



COFFRET KIT DE PURGE SHIMANO

Réf. 495691

Produits	Qté
Seringues Turn-Lock	2
Adaptateurs de purge avec fonction de verrouillage	3
Attache Velcro	1
Paire de gants en latex	1
Blocs de purge	1
Joint spi en caoutchouc	10



COFFRET KIT DE PURGE TEKTRÖ

Réf. 506158

Produits	Qté
Seringues Turn-Lock	2
Adaptateurs de purge avec fonction de verrouillage	2
Attache Velcro	1
Paire de gants en latex	1
Blocs de purge	1
Joint spi en caoutchouc	10



COFFRET KIT DE PURGE CLARKS M2

Réf. 506157

Produits	Qté
Seringues Turn-Lock	2
Adaptateurs de purge avec fonction de verrouillage	2
Paire de gants en latex	1



HYDRAULIQUE

BOÎTES DE DURITES DE FREINS HYDRAULIQUES (30M)

Chaque boîte distributrice est construite en carton très résistant et contient 30 mètres de durite enroulée autour d'une roue centrale pour pouvoir être facilement déroulée de la boîte et découpée.

Réf.	Compatibilité	∅
498225	Avid/Magura/Formula/M1/M2	2.0 mm
498224	Shimano/Clarks Exo/S2	2.3 mm



DURITES DE FREINS HYDRAULIQUES (3M)

Tous les kits sont fournis avec une longueur de 3 m (qui peut être coupée à taille) pour changer les conduites de frein avant et arrière. TRaccords nécessaires pour l'avant et étriers et leviers arrière.

Réf.	Compatibilité
511448	Avid Juicy 5/7, Juicy Carbon, Ultimate
511449	Avid Juicy 3, Code
511450	Avid Elixir, CR, XX, X0
511451	Magura Marta, Louise, MT
511452	Formula Oro
511453	Shimano XTR 2007-9, TX 2008-9, LX 2005-8, Deore 2005-9
511454	Shimano Deore XT 2005-7



COFFRET COMPLET DE MAINTENANCE

Réf. 495688



Ce coffret comprend les raccords hydrauliques adaptés aux freins des fabricants suivants : Avid, Hayes, Magura, Clarks, Shimano, Tektro, Hope, Formula & More.

Il a été développé pour offrir un moyen rentable de faire l'entretien des freins hydrauliques, veuillez noter que les recharges sont disponibles en sacs de 10 pièces, voir le tableau de compatibilité.

50 Olives :
495668 - 495669 - 495670
495671 - 495672

50 Ecrous :
495677 - 495678 - 495679
495680 - 495681

50 Inserts/connecteurs :
495682 - 495683 - 495684
495685 - 495686

Joint de remplacement 0.2 mm
Joint de remplacement 1 mm
Banjos

10
10
10

Références



▲ ECROUS DE COMPRESSION (PAR 10)



Réf. 495680

- M8x075
compatible Hayes



Réf. 495679

- M8x0.75
compatible Avid



Réf. 495678

- M8x0.75
compatible Shimano



Réf. 495681

- M8x1
compatible Formula



Réf. 495677

- M9x1.25
compatible Magura

▲ OLIVES POUR DURITE (PAR 10)



Réf. 495669

- Ø5 mm compatible Avid



Réf. 495672

- Ø5.5 mm compatible Hayes



Réf. 495668

- Ø5 mm compatible Formula



Réf. 495670

- Ø5 mm compatible Magura



Réf. 495671

- Ø5 mm compatible Shimano



Réf. 506155

- Ø5.5 mm compatible Tektro

▲ INSERT/CONNECTEUR POUR DURITE (PAR 10)



Réf. 495686

- Ø2.35/2.40 mm
compatible Avid



Réf. 495683

- Ø2.1 mm compatible Formula



Réf. 495684

- Ø2.45/2.50 mm compatible
Magura



Réf. 495685

- Ø2.3 mm compatible Shimano



Réf. 495682

- Ø2.5 mm compatible Hayes



Réf. 506156

- Ø2.5 mm compatible Tektro



Réf. 506153

- Ø2.3 mm compatible Shimano

▲ RACCORD DURITE

Réf. 506154

- FREIN CLARKS M1 / M2 / M3 / M4 CLOUT

Réf. 495687

- FIXATION PLASTIQUE (X10)



▲ CLIPS FIXATION DURITE (PAR 4)

Réf. 511443



▲ RACCORD SHIMANO

Réf. 520447

- RACCORDS D'ÉTRIER

Réf. 520448

- RACCORDS DE LEVIER



POIGNEES VÉLO

LOCK-ON (par paire)



Réf. 495662

- Corps en caoutchouc Bi-densité noir/bleu pour une absorption maximale des chocs et une adhérence optimale.
- Avec bouchon



Réf. 495664

- Corps en caoutchouc Bi-densité noir/blanc pour une absorption maximale des chocs et une adhérence optimale.
- Avec bouchon



Réf. 495663

- 1 anneau de blocage par poignée
- Avec bouchon



Réf. 506162

- Corps principal confortable, 130 mm
- Surface de préhension transparente
- Conception encastrée pour améliorer le «grip» Levier



Réf. 506161

- Corps principal confortable, 130 mm
- Surface en caoutchouc solide

CONFORT (par paire)



Réf. 506159

- Poignées en silicone s'adaptant à la forme de votre paume pour un soutien et un contrôle inégalés.
- 130 mm de Longueur



Réf. 506160

- 123 mm de longueur
- Poignée en résine thermoplastique à extrémité fermée



▲ ERGONOMIQUE (par paire)



Réf. 495665

- Corps principal confortable
- Zone à micro-stries pour une meilleure absorption des chocs.
- Avec bouchon



Réf. 501074

- Corps principal confortable, noir/gris
- Perforations pour améliorer la ventilation
- Design Ergonomique
- Avec bouchon



Réf. 501075

- Corps principal confortable, noir/blanc
- Bi-densité pour une meilleure adhérence
- Avec bouchon



Réf. 495666

- Corps principal confortable
- Design ergonomique pour plus de confort.
- Locks de verrouillage double alliage intégrés
- Avec bouchon



Réf. 495667

- Corps principal confortable avec extrémités barend détachables
- Poignée ergonomique
- Double clamp en alliage 100% antidérapant
- Anneau de verrouillage en finition anodisée

▲ BMX (par paire)



Réf. 510855

- Sans système anti-rotation
- Avec collerettes
- Diamètre : 22mm / longueur : 130mm
- Extrémité fermée
- Motif diamant pour une bonne adhérence



Réf. 510853

- Sans système anti-rotation
- Avec collerettes
- Diamètre : 22mm / longueur : 130mm
- Extrémité fermée
- Motif diamant pour une bonne adhérence



Réf. 510856

- Sans système anti-rotation
- Avec collerettes
- Diamètre : 22mm / longueur : 130mm
- Extrémité fermée
- Motif diamant pour une bonne adhérence

GUIDOLINES

RUBAN 210 cm (par paire)



Réf. 510852

- Hautement durable et résistant
- Qualités d'absorption des chocs élevées
- Super flexible facilitant l'installation



Réf. 510857

- Finition motif carbone
- Très durable et résistant
- Qualités d'absorption des chocs élevées
- Surface synthétique facile à nettoyer



Réf. 510860

- Très durable et résistant à l'usure
- Motif « peau de serpent » surélevé pour une meilleure adhérence
- Qualités d'absorption des chocs élevées
- Super flexible rendant l'installation facile

PORTE-BIDON

L'hydratation aide à maintenir la performance et est essentielle pour les activités d'endurance.

Clarks propose ainsi 2 types de porte-bidons : en carbone ou en polycarbonate et un classique en plastique et en aluminium anodisé.



Réf. 501294 - BC-18 Noir

- Finition de haute qualité
- Polycarbonate durable et léger
- Excellentes propriétés de flexibilité
- Poids total 31g
- Comprend les boulons de fixation



Réf. 501296 - BC-23 Noir

- Polycarbonate
- Léger
- Chargement latéral
- Durable

PÉDALES

PÉDALES VTT



Réf. 510881

- Corps en aluminium CNC
- Goupilles de préhension remplaçables
- Essieu Cr-Mo
- 116 mm x 98 mm x 16 mm
- 360 g par paire
- Noir et Rouge



Réf. 510884

- Corps en aluminium CNC
- Goupilles de préhension remplaçables
- Essieu Cr-Mo
- 116 mm x 98 mm x 16 mm
- 387 g par paire
- Noir



Réf. 510895

- Corps en aluminium CNC
- Goupilles de préhension remplaçables
- Essieu Cr-Mo
- 120 mm x 98 mm x 18 mm
- 290 g par paire
- Noir



Réf. 510897

- Corps en aluminium CNC
- Picots Antidérapant non remplaçable
- Roulement unique scellé
- Réflecteurs inclus
- 120 mm x 95 mm x 21 mm
- 360 g par paire
- Noir

CASSETTES

CASSETTE 9 VITESSES

Réf. 517229

Les cassettes arrière Clarks sont toutes fabriquées selon des normes élevées, en utilisant de l'acier nickelé pour une longévité accrue.

Peut être monté à l'aide d'un outil de démontage/montage de cassette cannelée à 12 dents.

Cassette arrière compatible Shimano, adaptée aux vélos de route, hybrides et VTT.

C-9SC - 11-32DTS (COMPATIBLE SHIMANO)

11,13,15,17,19,21,24,28,32

Matière : Acier nickelé résistant à la corrosion

Poids : 325g



CHAÎNES

CHAÎNES ARGENT (116 MAILLONS)

Solide performance, cette chaîne offre au cycliste un produit d'un bon rapport qualité-prix qui fonctionnera avec tous les systèmes de transmission hybrides sur les vélos VTT et Route.

Compatible avec les principaux systèmes de transmission

Performances optimales et extrêmement durable

Léger, mais super rigide pour une efficacité maximale

- Livré avec attache rapide

Réf.	Vitesses
510863	8
510864	9
510865	10
510867	12



CHAÎNE (112 MAILLONS)

CHAÎNE 1V POUR SINGLE SPEED /BMX/FIXIE.

- Livré avec attache rapide

Réf.	Vitesses
510861	1/3



ATACHE RAPIDE (UNITÉ)

Facile à installer, cette attache rapide permettra de retirer et de remonter la chaîne sans avoir besoin d'extracteurs de rivets de chaîne. Conçue pour être compatible avec tous les principaux systèmes, l'attache rapide Clarks n'entravera pas le fonctionnement de la transmission d'un cycle.

Compatible avec les principales chaînes

Extrêmement durable

Montage facile

Léger, mais super rigide pour une efficacité maximale

Réutilisable

Réf.	Vitesses
510868	5/8
510870	9
510872	10
510874	11
510876	12



ATACHE RAPIDE (X2)

Facile à installer, cette attache rapide permettra de retirer et de remonter la chaîne sans avoir besoin d'extracteurs de rivets de chaîne. Conçue pour être compatible avec tous les principaux systèmes, l'attache rapide Clarks n'entravera pas le fonctionnement de la transmission d'un cycle.

Compatible avec les principales chaînes

Extrêmement durable

Montage facile

Léger, mais super rigide pour une efficacité maximale

Réutilisable

Réf.	Vitesses
510869	5/8
510871	9
510873	10
510875	11
510877	12



ACCESSOIRES

EMBOUT CABLE

Réf. 511056

- 2.3 mm
- Argent
- Par 500



BUTÉE GAINÉ 4 mm

Réf. 511057

- Alu
- Par 200



VISSERIE FREIN DISQUE

Réf. 511446

- T25 Acier
- Noir
- Par 6



BUTÉE GAINÉ 5 mm

Réf. 511058

- Plastique
- Noir
- Par 150



PROTECTION O RING CÂBLE DE FREIN

- Ø 1.5 mm
- Noir



Réf.	Quantité
511441	3
511439	200

PROTECTION O RING CÂBLE DÉRAILLEUR

- Ø 1.2 mm
- Transparent



Réf.	Quantité
511442	3
511440	200

BOÎTE ATELIER GOUPILLES FREINS VTT (120 PIÈCES)

Réf. 511447

Coffret de goupilles pour freins disque comprenant :

- 10 Goupilles M4X36 pour HAYES RYDE/DYNO
- 20 Goupilles M4X22 pour AVID ELIXIR 5/7/9 et GUIDE CODE/TRAIL
- 30 Goupilles 35mm pour SHIMANO DEORE et AVID ELIXIR 1/3
- 40 Clips pour M4/M5
- 20 Goupilles M4X27 pour SHIMANO XT/XTR, MAGURA MT 2/4/6/8, TEKRO et FORMULA ORO
- 10 Goupilles M5X25 pour FORMULA MEGA et HOPE E4/V4/X2/V2
- 10 Goupilles 45mm pour HOPE
- 10 Goupilles M4X22.5 pour MAGURA MARTA/GUST AVA et LOUISE 2007



17

ETOILES



Réf. 501298

Etoile seule pour potence ahead-set 1" 1/8



Réf. 501299

Etoile seule pour potence ahead-set 1"

BOUCHON ET VIS

Réf. 501300

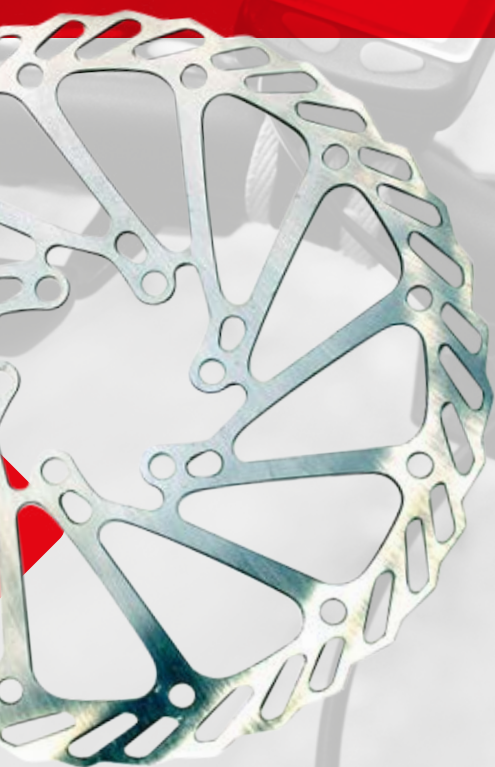
Bouchon et vis pour étoile ahead-set 1" 1/8 noir





CLARKS
EXCEED YOUR LIMITATIONS

M4 FREINS À DISQUE HYDRAULIQUES



Réf. 506177



167 Bd Salvador Allende - CS 50024
44801 ST-HERBLAIN Cedex

(+33)2 40 92 00 95
contact@cgntfrance.com

www.cgntfrance-pro.com
f CGN @ cgntfrance